



---

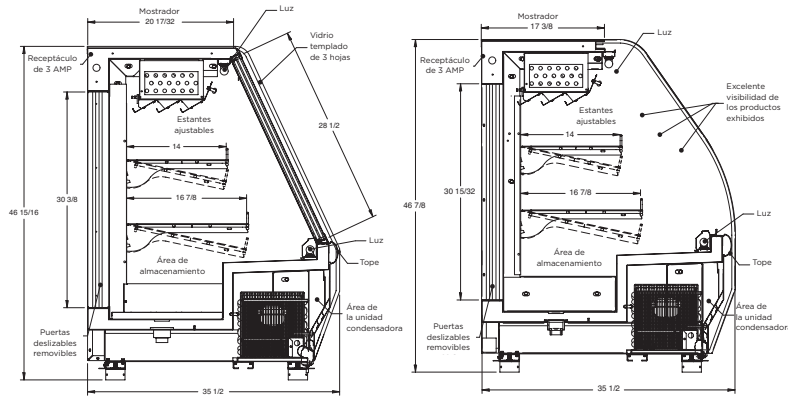
# NAV/NAVC

Exhibidor independiente de servicio  
de gran volumen para deli

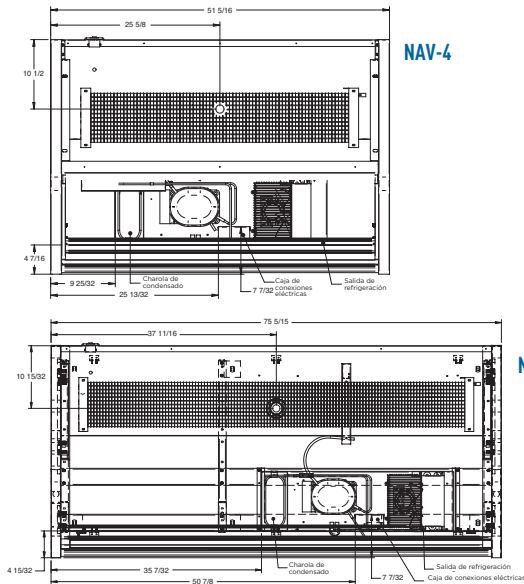
- Vidrio recto NAV
- Vidrio curvo NAVC

# Exhibidor independiente de servicio de gran volumen para aplicaciones de deli, quesos y alimentos preparados

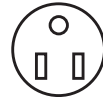
## NAV - Gabinete de vidrio recto de una sola hoja NAVC - Gabinete de vidrio curvo de una sola hoja



### Perspectiva de plano



### NAV/C-4,6



NEMA 5-15P

### NAV/C-8



NEMA 5-20P

### Diseño avanzado.

- El tope frontal es estándar en negro.
- El tope frontal en rojo está disponible a solicitud.
- Las puertas deslizables traseras de vidrio de tamaño completo ofrecen una excelente visualización y fácil acceso al producto en exhibición.
- Una fila de estantes de alambre para el entrepiso superior de 13 pulgadas y una fila de 16 pulgadas.
- Interior y exterior pintados en blanco estándar en NAV y NAVC.

### Exhibición con estilo.

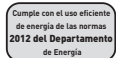
- El vidrio frontal templado grande y las lámparas fluorescentes superiores e inferiores del interior proporcionan máxima visibilidad del producto.

### Construcción inteligente.

- Las unidades de nivelación estándar de una pulgada ayudan con la instalación.
- Las (2) ruedas giratorias con bloqueadores se ofrecen con cada exhibidor y pueden instalarse en lugar de las unidades de nivelación.
- El serpentín de gravedad aumenta la integridad de los productos y prolonga el tiempo de exhibición.
- Se incluye un receptáculo trasero exterior con fusible de 3 amperios para conectar una báscula a la parte trasera del gabinete.
- El drenaje interior de una pulgada en el piso está conectado a la tubería hacia el exterior en la parte trasera del gabinete.
- Las rejillas estándar en el piso protegen el fondo del gabinete y los productos que se exhiben en el área inferior de almacenamiento.
- Drenaje preinstalado en el gabinete con la charola de condensado de gas para el agua de descongelamiento.

| Modelo  | Dimensiones exteriores |         |         | Sup. exterior de acero inoxidable | Núm. de puertas traseras | HP nominal del compresor | Voltaje Refrig. | Amps de Hz/Ph | Amps de func. | Amps de fusible | Enchufe NEMA | Peso aprox. de envío (lbs) | Carga CA (BTU/h) | Consumo de energía (kWh/día) |
|---------|------------------------|---------|---------|-----------------------------------|--------------------------|--------------------------|-----------------|---------------|---------------|-----------------|--------------|----------------------------|------------------|------------------------------|
|         | L                      | P       | A*      |                                   |                          |                          |                 |               |               |                 |              |                            |                  |                              |
| NAV/C-4 | 51-5/16"               | 35-1/2" | 45-5/8" | NAV 20-17/32"<br>NAV 17-3/8"      | 2                        | 1/3                      | R-134a          | 115/60/1      | 9.2           | 15              | 5-15P        | 505                        | 4280             | 8.20                         |
| NAV/C-6 | 75-5/16"               | 35-1/2" | 45-5/8" | NAV 20-17/32"<br>NAV 17-3/8"      | 3                        | 1/3                      | R-134a          | 115/60/1      | 12.8          | 15              | 5-15P        | 700                        | 4280             | 11.18                        |
| NAV/C-8 | 99-5/16"               | 35-1/2" | 45-5/8" | NAV 20-17/32"<br>NAV 17-3/8"      | 4                        | 1/2                      | R-134a          | 115/60/1      | 15.3          | 20              | 5-20P        | 890                        | 5690             | 13.40                        |

\* La altura incluye las unidades de nivelación.



Los exhibidores refrigerados Hussmann configurados para venta y uso en los Estados Unidos cumplen o exceden los requisitos de las normas para economizar energía de 2012 del Departamento de Energía.

NOTA: Estos exhibidores están diseñados para usarse en tiendas cuya temperatura y humedad no sobrepasen los 80°F (26.67 °C) con una H.R. máxima del 55%. El gabinete está diseñado para contener solo producto previamente enfriado.

NOTA: Nos reservamos el derecho de cambiar o revisar las especificaciones y diseño del producto con relación a cualquier característica de nuestros productos. Dichos cambios no dan derecho al comprador a realizar cambios correspondientes, mejoras, agregados o reemplazos en el equipo comprado o enviado anteriormente.

Si desea recursos y garantías adicionales, comuníquese con su representante o visite [www.hussmann.com](http://www.hussmann.com).

**Hussmann Corporation**  
12999 St. Charles Rock Rd.  
Bridgeton, MO 63044-2483  
Tel: 314.291.2000

[www.hussmann.com](http://www.hussmann.com)